

FIG. 1

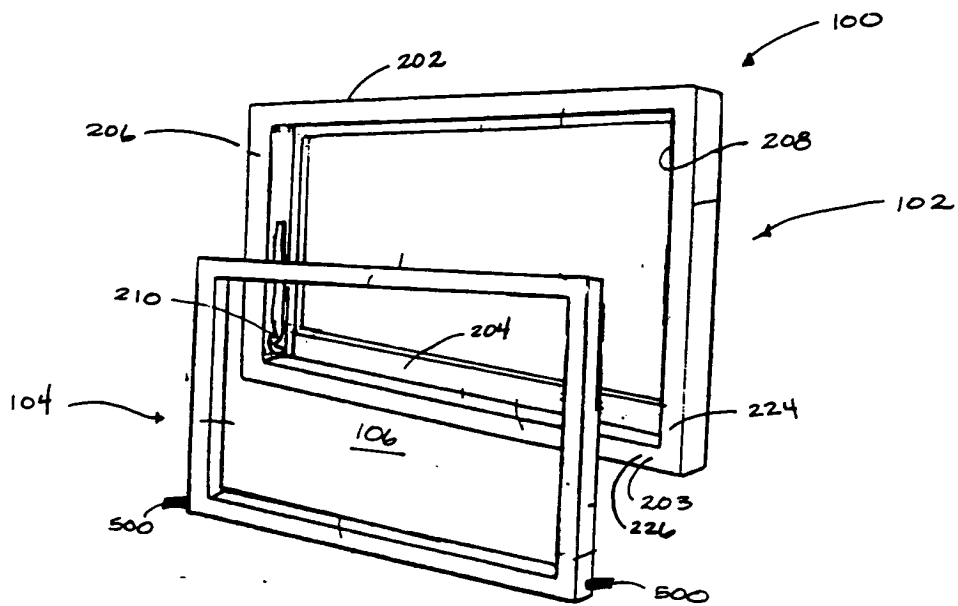


FIG. 1A

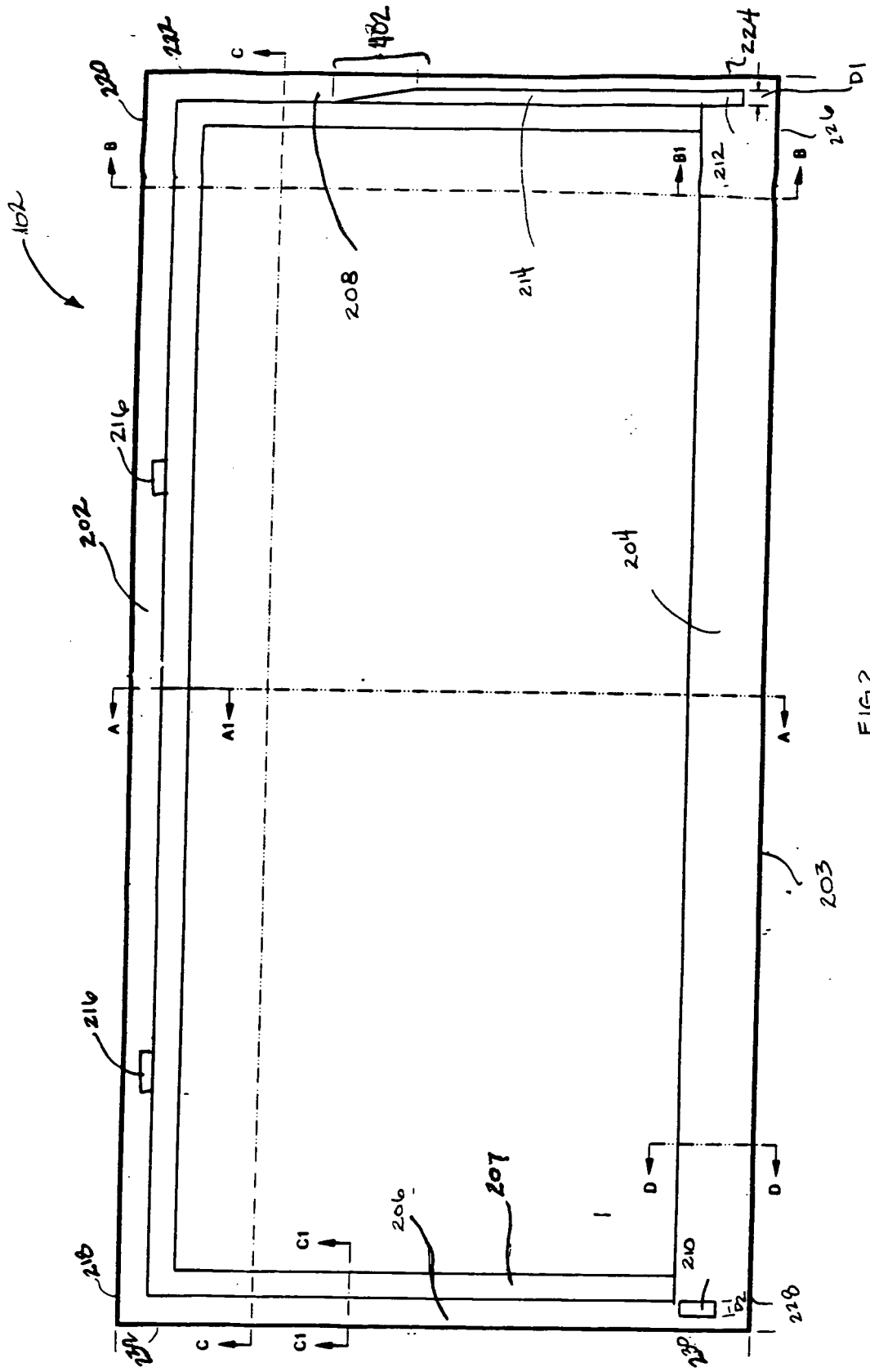


FIG. 2

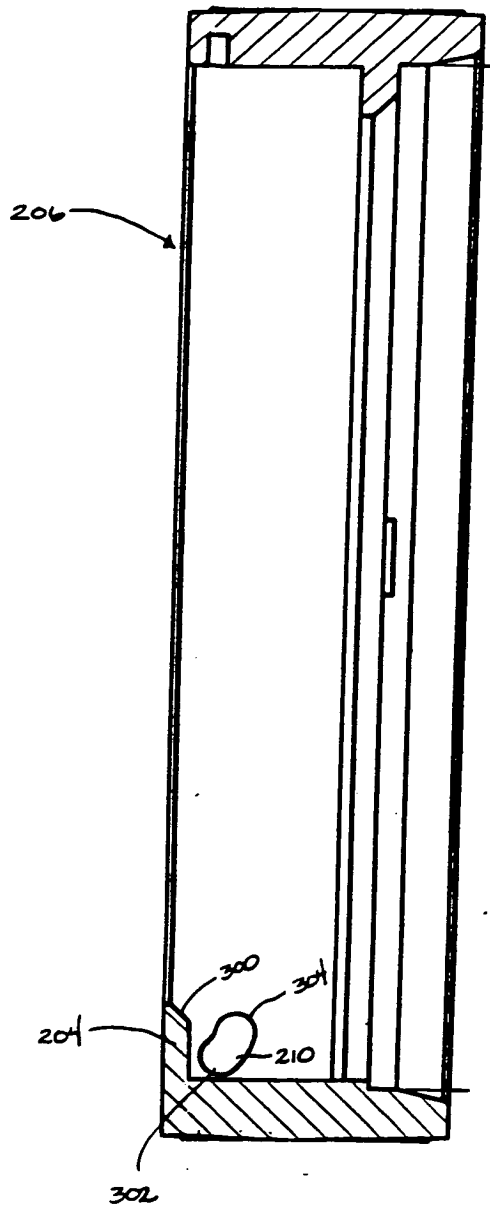


FIG. 3

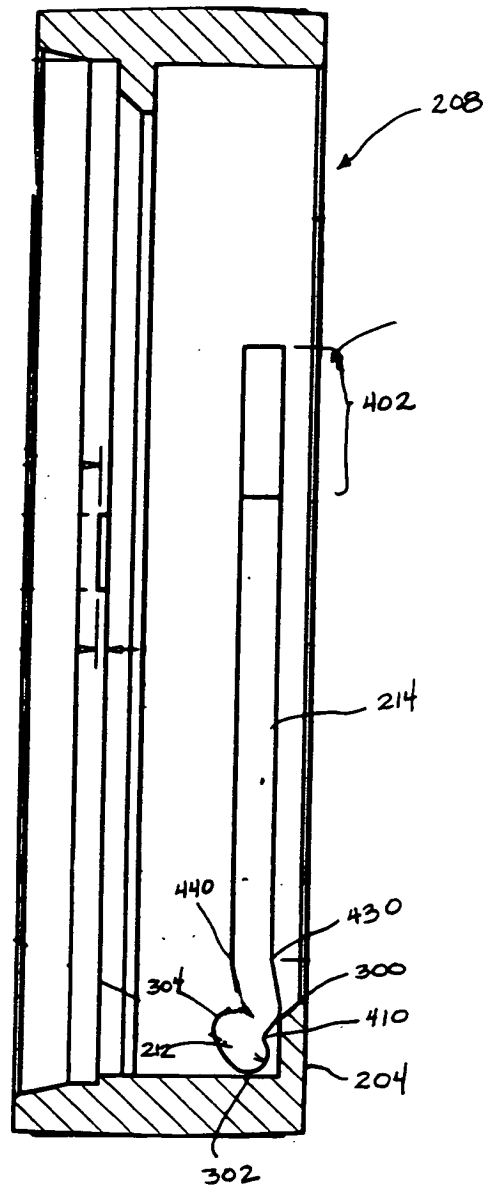


FIG. 3A

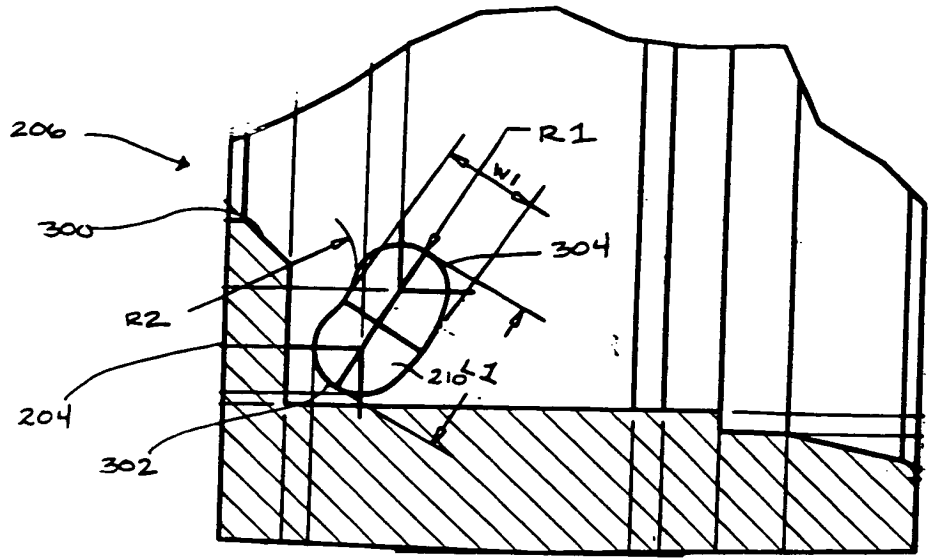


FIG. 4

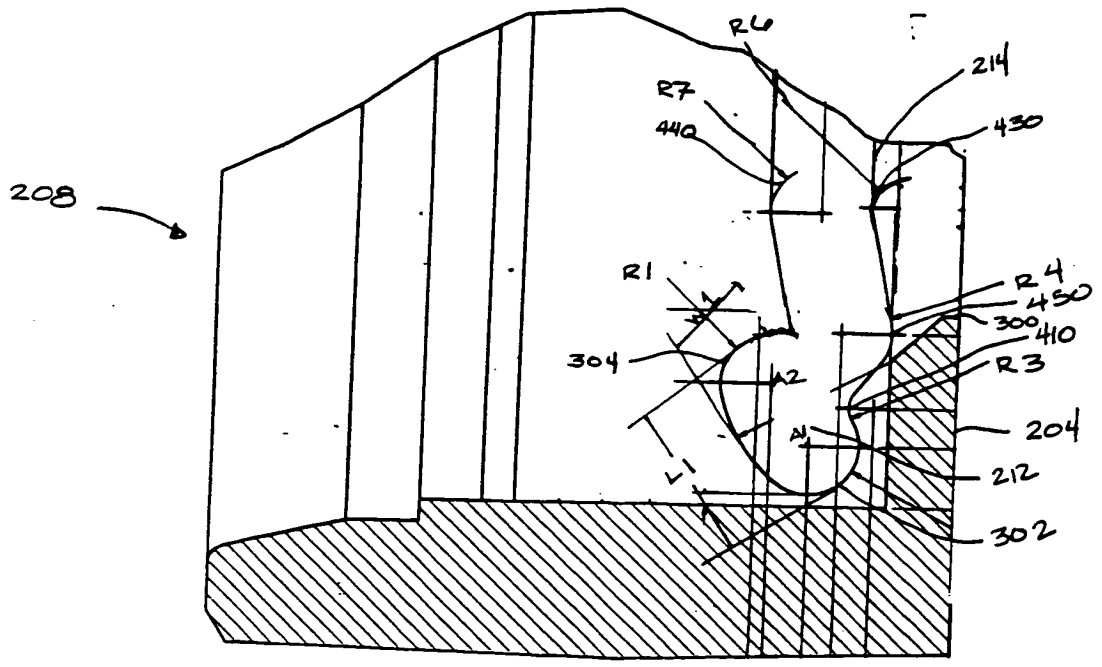


FIG. 4A

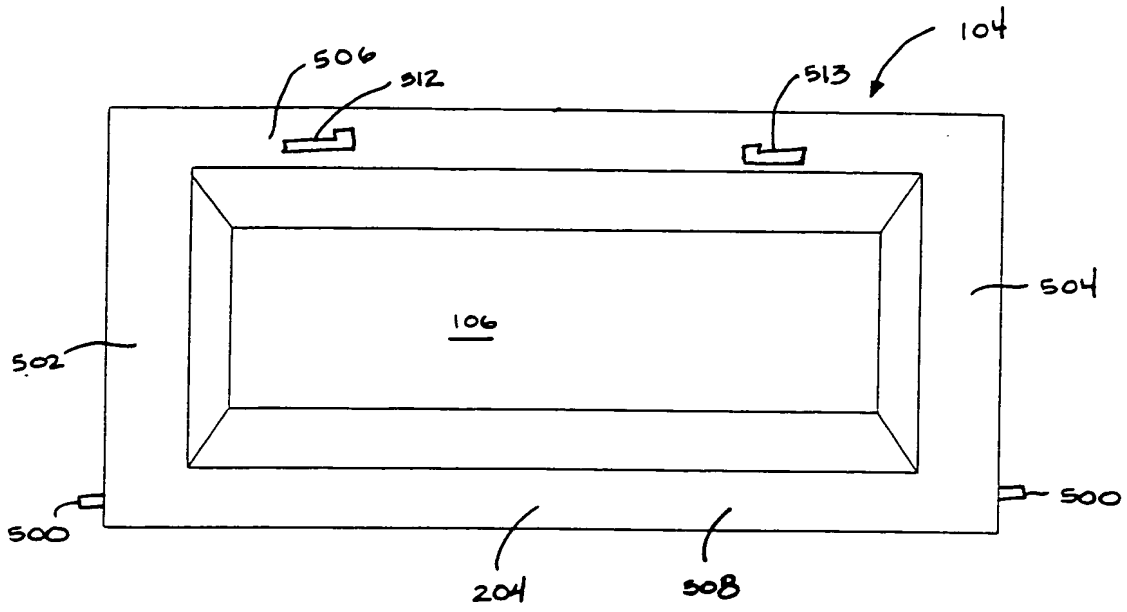


FIG. 5

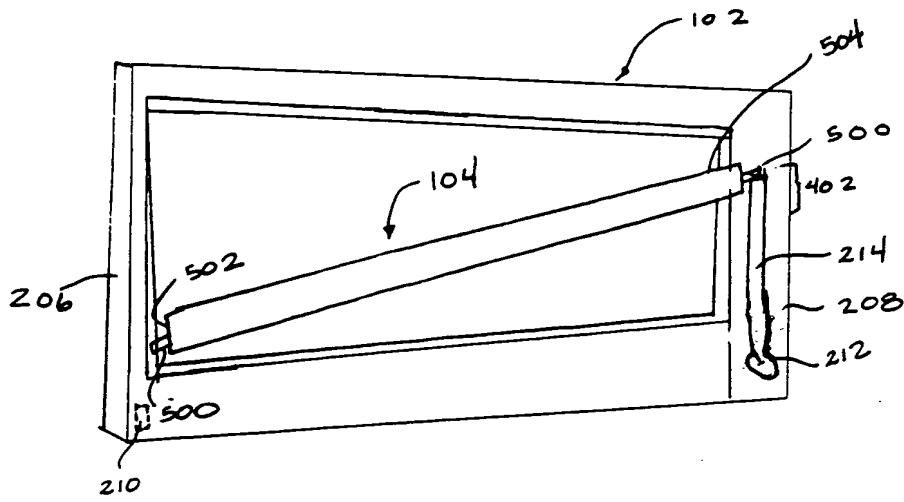


FIG. 6

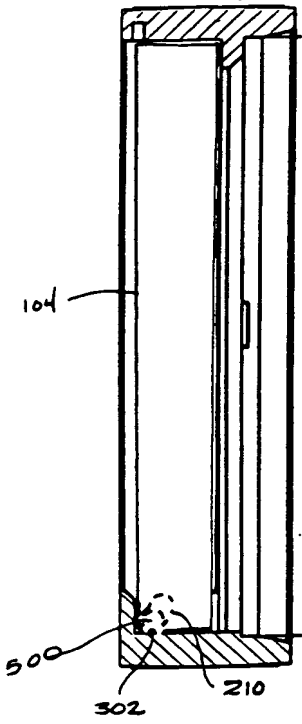


FIG. 7

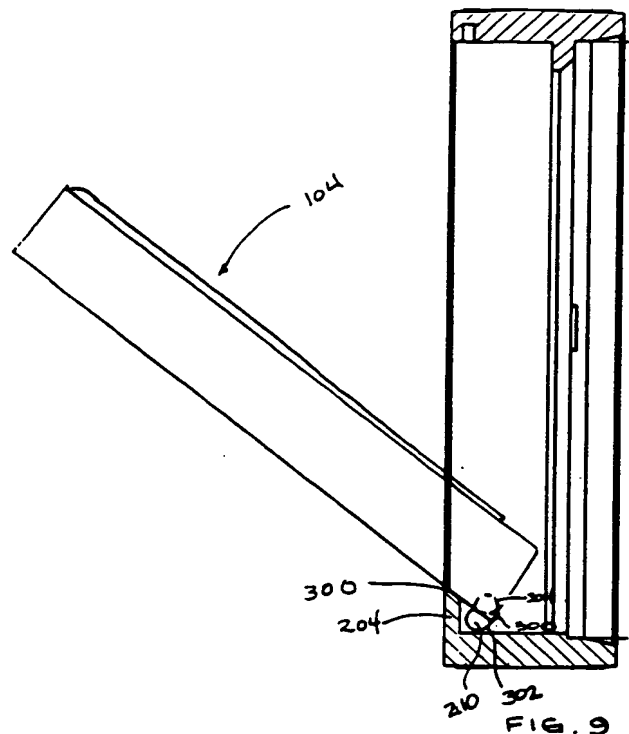


FIG. 9

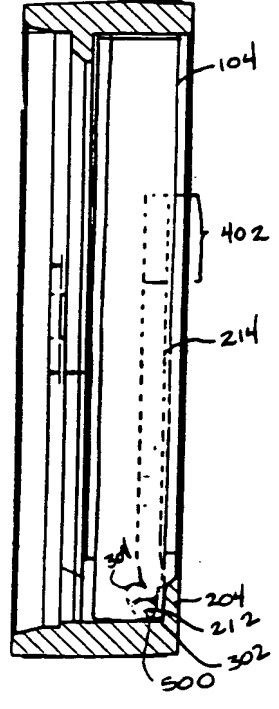


FIG. 8

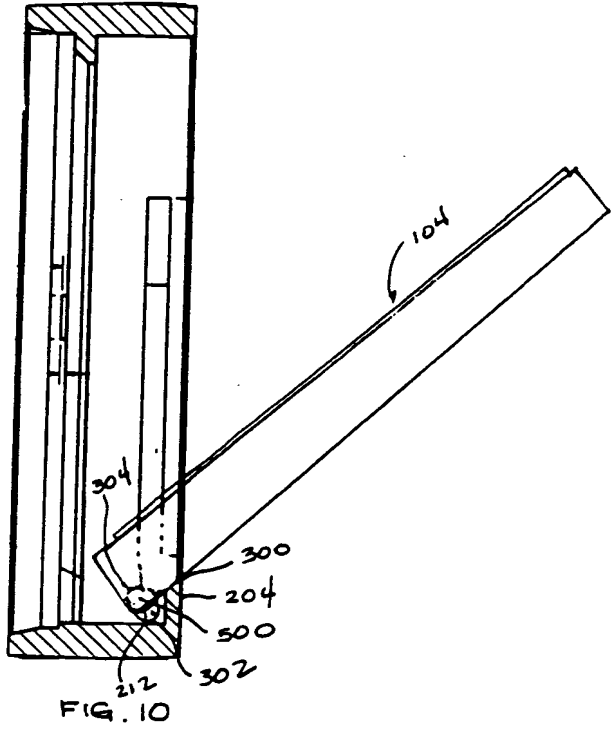


FIG. 10

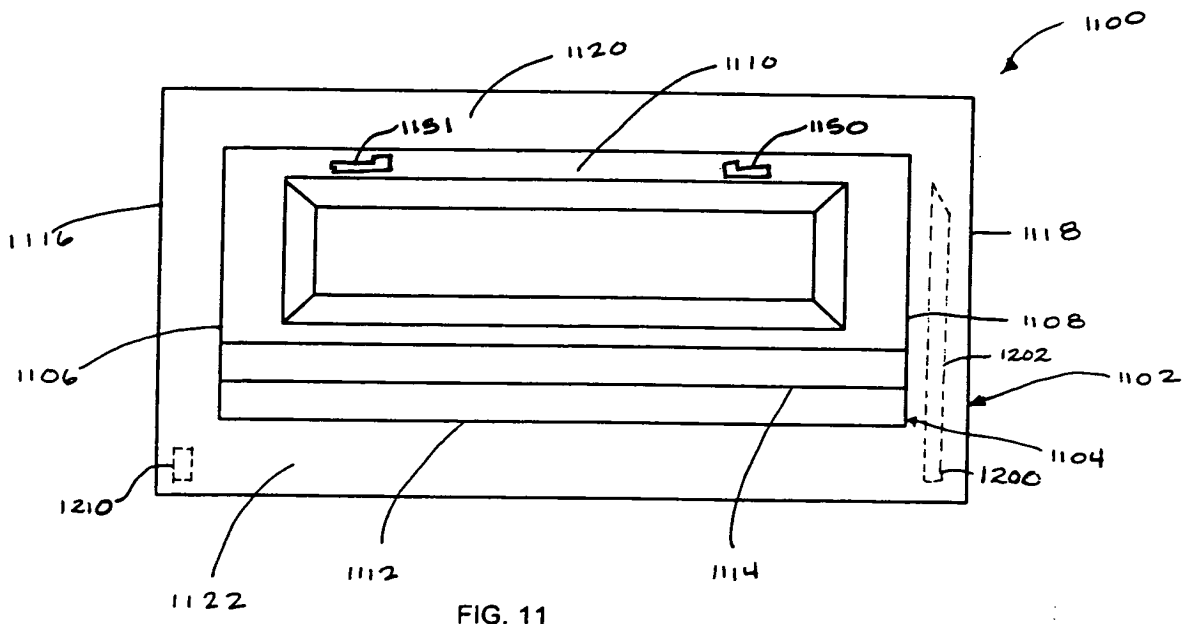


FIG. 11

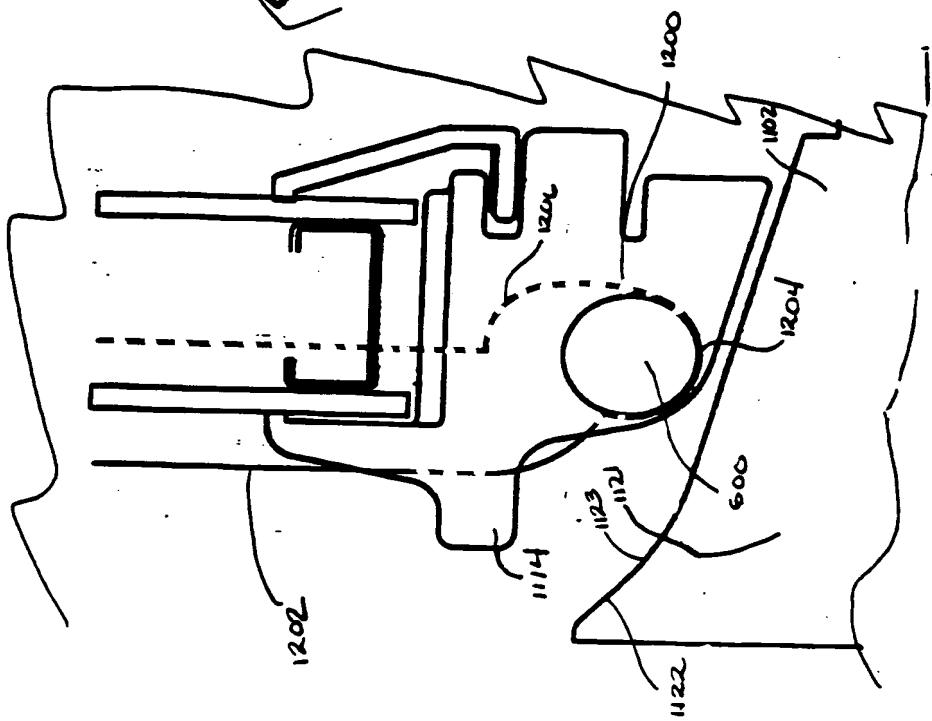


FIG. 12

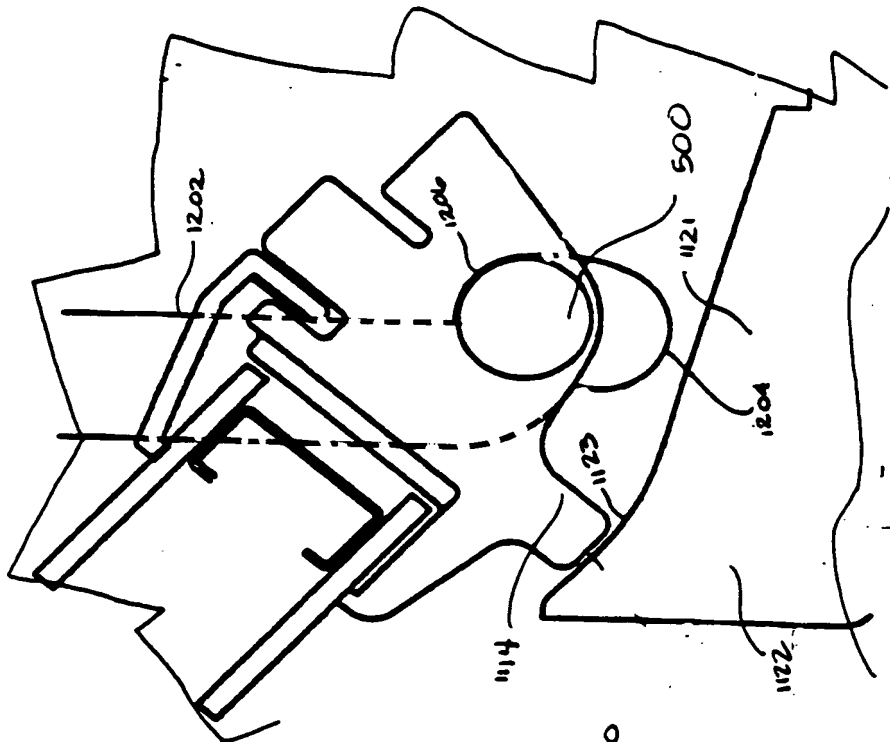


FIG. 13



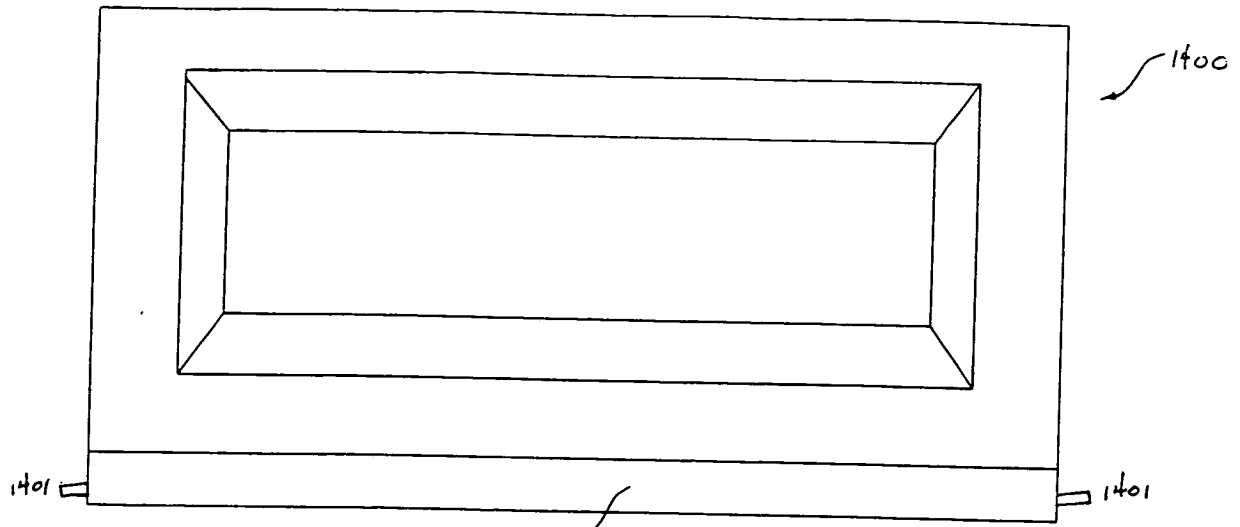


FIG. 14 1402

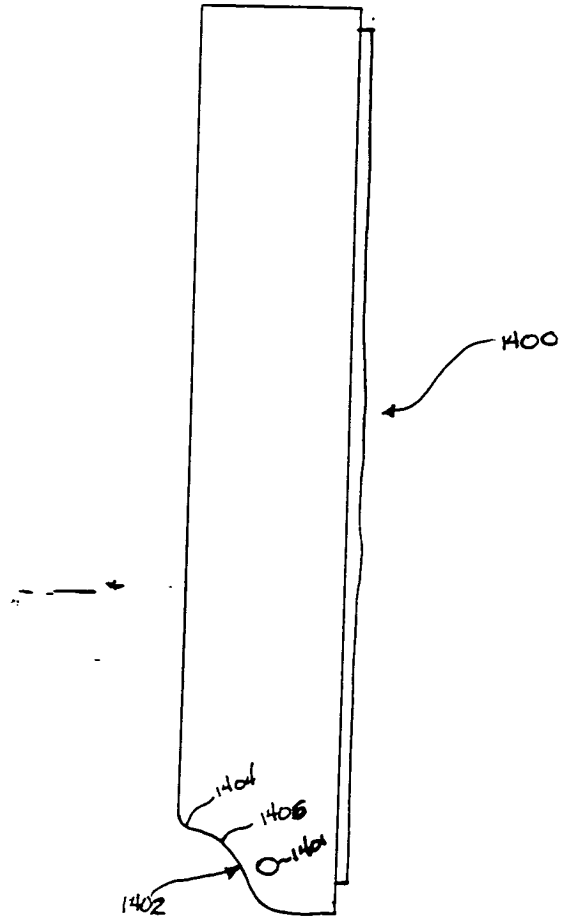


FIG. 15

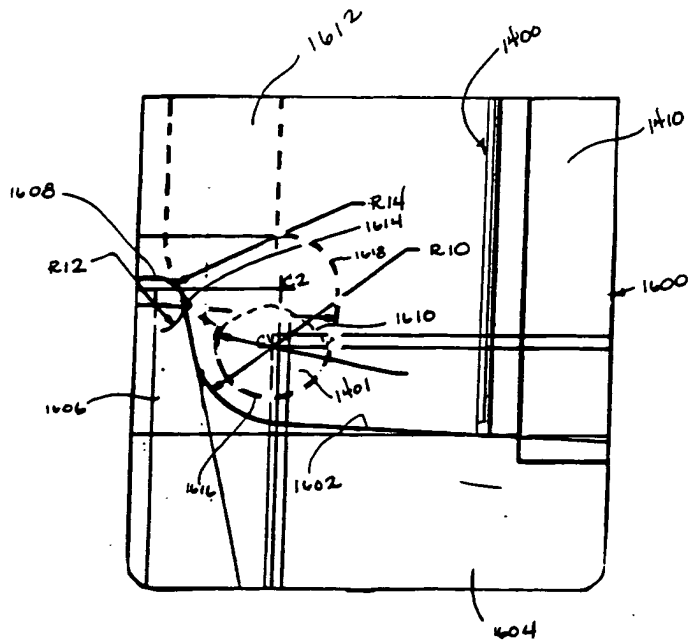


FIG. 16

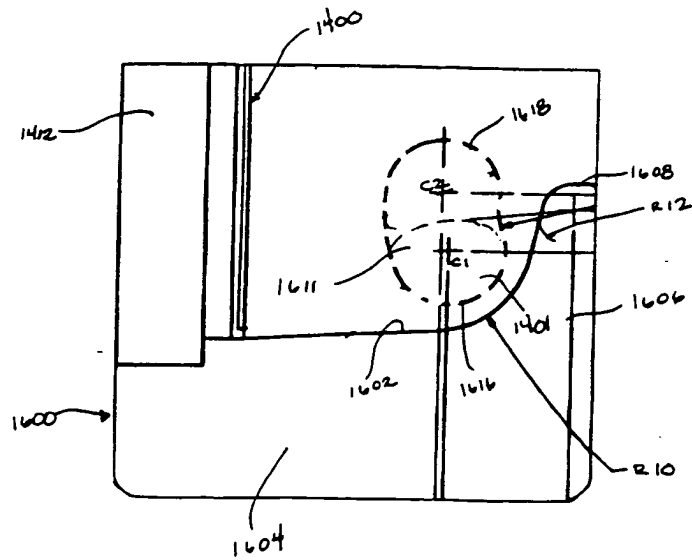


FIG. 17

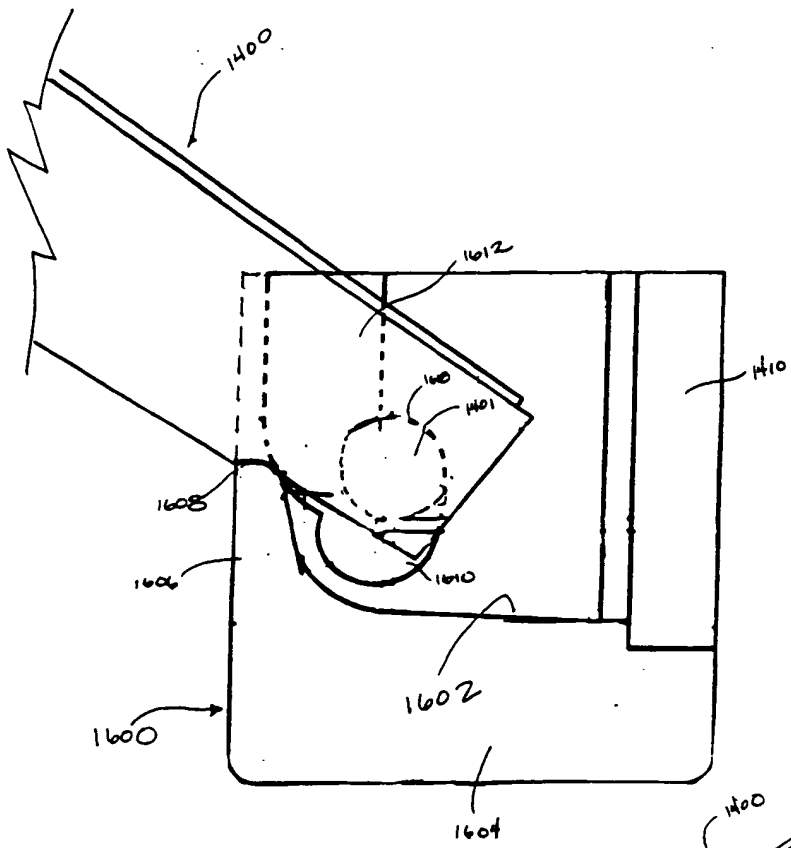


FIG. 18

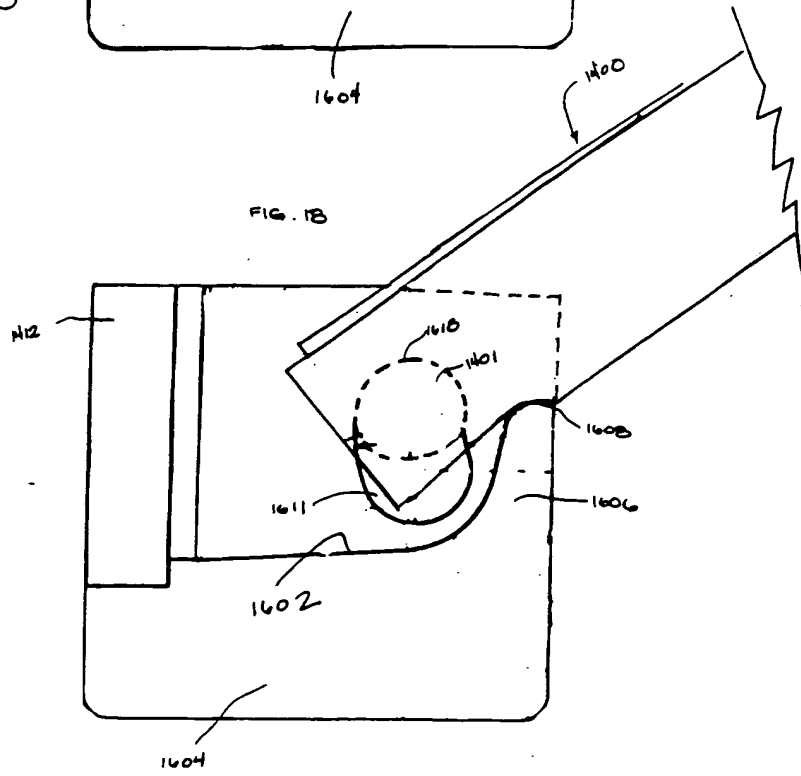


FIG. 19